

## Kaffesystem Kvarnbryggare, enkel, 2,5 kg, för pumptermos

Produkt # \_\_\_\_\_

Modell # \_\_\_\_\_

Namn # \_\_\_\_\_

SIS # \_\_\_\_\_

AIA # \_\_\_\_\_



600690 (EGNB10H)

Bryggare för pumptermos, 2, 2 liter, med en 2,5-kilos bönbehållare - pumptermos beställs separat

### Kort specifikation

#### Pos.

Kvarnbryggare 2,5 kg för pumptermos. 3-funktions kapacitet: Endast malning - Endast bryggning - Malning och Bryggning Grind'n Brew™. Digital styrning med PrecisionBrew™-teknik. Exakt bryggtemperatur: bryggaren håller bryggtemperaturen till +/- 0,5 °C under hela bryggprogrammet. Pulsbryggning / förinfusion: Gör så att bryggningssekvensen kan extrahera upp till 20% mer lösta fasta ämnen per parti kaffe. Programmerbar: antal pulser, pulstid och pulsavstängning. Inställning för låg temp / ingen bryggning säkerställer att bryggningen enbart startar då vattnet har nått optimal bryggtemperatur. Brygginställningarna kan "låsas" för att förhindra manipulation. Värmaren kan programmeras att stängas av upp till 240 minuter från sista bryggprogrammet.

Utrymmesbesparande konstruktion.

### Huvudfunktioner

- Bryggvolmen kan ställas in till "Teach"-läge, för att undvika att behöva pröva sig fram genom Trial-and-error.
- PrecisionBrew™ Temperature: bryggaren håller bryggtemperaturen till +/- 0,5 °C under hela bryggprogrammet.
- Pulse brewing/pre-infusion (pulsbryggning/förinfusion): gör det möjligt för bryggsekvensen att extrahera upp till 20 % mer upplöst pulver per kaffesats.
- Low Temp/No Brew (lågtemperatur/ingen bryggning): gör det möjligt att ställa in bryggprogrammet till start först då vattnet nått optimal bryggtemperatur.
- Programming Lock-Out (låsnings av programmering): bryggarens inställningar kan "låsas" för att förhindra manipulation.
- Energy Savings/Coffee Old (energibesparing/gammalt kaffe): värmeplattorna kan programmeras till att stängas av upp till 240 minuter från det senaste bryggprogrammet.
- Single Bean Grind'n Brew™ System - 3-Funktionskapacitet: Endast malning - Endast bryggning - Malning och Bryggning Grind'n Brew™. Digital styrning med PrecisionBrew™-teknik.
- Platssparande design eliminerar behovet av både en bryggare och en kvarn.
- Bönräknare: mätaren registrerar den bönmängd som använts från bönbehållaren.
- Malningstid för halv och hel sats kan ställas in från framsidan av bryggaren.

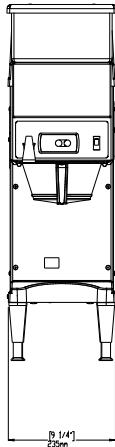
### Medföljande tillbehör

- 1 av Filterkorg i rostfritt stål för användning med glaskanna, pumptermos och vakuumluftkanna PNC 870022

### Övriga Tillbehör

- Låda med 6x2,2-liters glasfodrade luftkannor med spak, svart överdel och 3 färgade smaketiketter PNC 870007
- 2,2-liters glasisolerad kaffeurna med spak, svart överdel och 3 färgade smaketiketter PNC 870008
- Låda med 6x 2,2-liters rostfritt stål-fodrade luftkannor med spak, svart överdel och 3 färgade smaketiketter PNC 870009
- 2,2-liters rostfritt stål-fodrad luftkanna med spak, svart överdel och 3 färgade smaketiketter PNC 870010
- Filterpapper, 12 koppar 11,4x 6,6 cm hög (1 000 st per ask) PNC 870025

Front



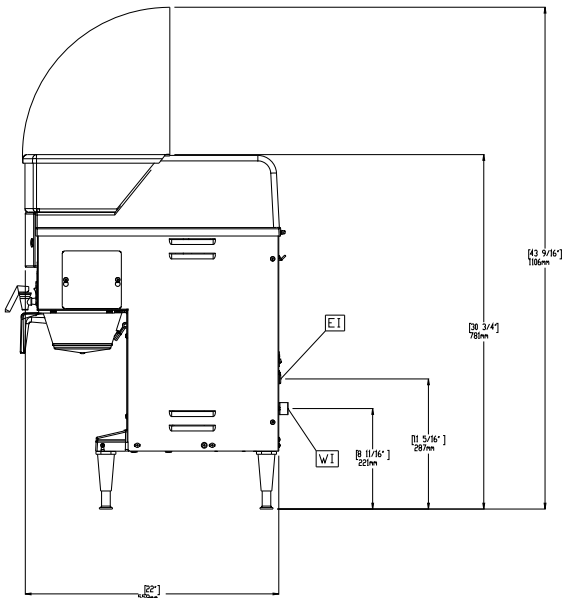
## Elektricitet

Spänning:	
600690 (EGNB10H)	230 V/1N ph/50 Hz
Anslutningseffekt:	2.7 kW

## Viktig information

Ytermått, bredd	235 mm
Ytermått, djup	616 mm
Ytermått, höjd	667 mm
Nettovikt:	38 kg
Fraktvikt:	41 kg
Frakthöjd:	950 mm
Fraktbredd:	410 mm
Fraktdjup:	770 mm

Sida



Topp

